

Anhang

Tabelle 1: Stückliste der im Bausatz enthaltenen Teile (Teil 1)

Kurzz.	Typ/Wert	Anzahl	Baugruppe	Anmerkung
C2...C8, C25, C39	220 µF/16 V	9	Controllerplatine	
C40...C63	2200 µF/16 V	24	Controllerplatine	
D1...D8	Treiber-IC MIC5841YN	8	Controllerplatine	
D11	Atmega 32-16 DIP	1	Controllerplatine	programmiert
(D11)	IC-Fassung, 40-polig	1	Controllerplatine	
L1...L28, L31...L75	Drossel 220 µH	73	Controllerplatine	
N1, N4, N401	LM 78L05	3	Controllerplatine, PC-Interface	
Q1	Quarz 14,7456 MHz	1	Controllerplatine	
TP3-TP5, TP401, TP402	Testpfosten	5	Controllerplatine, PC-Interface	
X5, X403	RJ45-Buchse, geschirmt	2	Controllerplatine, PC-Interface	
X6, X311, X312, X202	Flachstecker 6,3 mm	4	Controller-, Spulen-, Kondensatorplatine	
X8, X19	Anschlussklemme, 6-polig	2	Controllerplatine	
X1	Steckverb., 2-polig, gewinkelt	1	Controllerplatine	Lüfteranschluss
(X1)	Buchsenleiste 2-pol., leer	1	Controllerplatine	Lüfteranschluss
(X1)	Buchsenkontakt	2	Controllerplatine	Lüfteranschluss
X109...X111, X208	Buchsenleiste BL6-24	4	Controllerplatine, Kondensatorplatine	
C214...C221, C260...C264	100 pF	13	Kondensatorplatine	Glimmer
C222...C224	1200 pF	3	Kondensatorplatine	Glimmer
C225...C227	620 pF	3	Kondensatorplatine	Glimmer
C228...C229	330 pF	2	Kondensatorplatine	Glimmer
C230	300 pF	1	Kondensatorplatine	Glimmer
C231...C236, C245...C249	750 pF	11	Kondensatorplatine	Glimmer
C237...C244	560 pF	8	Kondensatorplatine	Glimmer
C250...C254	390 pF	5	Kondensatorplatine	Glimmer
C255...C259	200 pF	5	Kondensatorplatine	Glimmer
C265...C269	50 pF	5	Kondensatorplatine	Glimmer
C270...C274	24 pF	5	Kondensatorplatine	Glimmer
C275...C279	12 pF	5	Kondensatorplatine	Glimmer
K201...K221, K301...K311, K321...K331	Relais RT424F12	43	Kondensatorplatine Spulenplatine	
T201	Ringkern FT 50-43	1	Kondensatorplatine	
(T201)	0,4 mm CuL	80 cm	Kondensatorplatine	
(T201)	RG 402 (Primärwicklg. T201)	2,5 cm	Kondensatorplatine	vorgefertigt
T202	Ringkern FT 240-43	1	Kondensatorplatine	T202 bereits vorgefertigt
(T202)	RG-402	120 cm	Kondensatorplatine	
(T202)	Schrumpfschlauch 4,8mm	120 cm	Kondensatorplatine	
(T202)	Schrumpfschlauch 4,8mm	5 cm	Kondensatorplatine	
(T202)	Kabelbinder 188 mm × 4,8 mm	1	Kondensatorplatine	
(T202)	CuAg 1,0mm	6 cm	Kondensatorplatine	
	Pappstreifen 11 mm × 11 mm (für T202)	1	Kondensatorplatine	
X201	PL-Buchse, Flansch	1	Kondensatorplatine	
(X201)	Winkel für PL-Buchse	1	Kondensatorplatine	
	Lötöse 3 mm	1	Kondensatorplatine	
X308	Stiftleiste SL22/214-24	1	Spulenplatine	
X209-X211	Stiftleiste SL22/316-24	3	Kondensatorplatine	
X204-X207	Abstandsbolzen M3/20, Messing	4	Kondensatorplatine	
X213, X214	Abstandsbolzen M3/30, Messing	2	Kondensatorplatine	
X212	Abstandsbolzen M3/30, Polyamid	1	Kondensatorplatine	
	Abstandsbolzen M4 × 60	3	Spulenplatine	
L301, L321	20 nH	2	Spulenplatine	vorgefertigt
L302, L322	39 nH	2	Spulenplatine	vorgefertigt
L303, L323	76 nH	2	Spulenplatine	vorgefertigt
L304, L324	0,15 µH	2	Spulenplatine	vorgefertigt
L305, L325	0,29 µH	2	Spulenplatine	vorgefertigt
L306, L326	0,56 µH	2	Spulenplatine	vorgefertigt
L307, L327	1,1 µH	2	Spulenplatine	vorgefertigt
L308, L328	2,15 µH	2	Spulenplatine	vorgefertigt
L309	4,2 µH-re	1	Spulenplatine	vorgefertigt
L329	4,2 µH-li	1	Spulenplatine	vorgefertigt
L310	8,2 µH-li	1	Spulenplatine	vorgefertigt
L330	8,2 µH-re	1	Spulenplatine	vorgefertigt
L311	16,1 µH-li	1	Spulenplatine	vorgefertigt
L331	16,1 µH-re	1	Spulenplatine	vorgefertigt
C405	470 µ/16 V RM5	1	PC-Interface	
F401	PTC-Sicherung RA090	1	PC-Interface	PFRA 090
V401	LED, 3 mm, rot	1	PC-Interface	
V402	LED, 3 mm, grün	1	PC-Interface	
X401	USB-B-Buchse	1	PC-Interface	
X402	Schaltbuchse Print + Hohlst., 2,1 mm	1	PC-Interface	

Tabelle 1: Stückliste der im Bausatz enthaltenen Teile (Teil 2)

Kurzz.	Typ/Wert	Anzahl	Baugruppe	Anmerkung
	Schraube M3 × 4	7	Kondensatorplatine	
	Schraube M3 × 6	14		
	Schraube M3 × 8	1	Kondensatorplatine	für Lötöse (PL-Buchse)
	Schraube M4 × 10	6	Spulenplatine Gehäuse	
	Schraube M4 × 20	8	Gehäuse	zur Lüfterbefestigung
	Zahnscheibe M3	1		für Lötöse (PL-Buchse)
	U-Scheibe M3	15		1 × für Lötöse
	U-Scheibe M4	22	Spulenplatine Gehäuse	u. a. Lüfterbefestigung
	Mutter M3	1	Kondensatorplatine	für Lötöse
	Mutter M4	8	Gehäuse	zur Lüfterbefestigung
	Blechschaube 2,9 × 6,5	4	PC-Interface	
	Hochspannungs-Isolatoren	2	Gehäuse	
	Zentriertülle (klein)	1	Gehäuse	offene Ausführung
	Zentriertülle (groß)	1	Gehäuse	offene Ausführung
	Flachsteckhülse 6,3mm, gewinkelt	5		
	Flachsteckhülse 6,3mm, gerade	5		
	Quetschkabelschuh 5mm	5		
	Cu-Litze 2,5 mm ² sw	60 cm		
	12-V-Lüfter 60 mm × 60 mm	2	Gehäuse	
	Lüftergitter	2	Gehäuse	
	Platine	1	Controllerplatine	SMD-vorbestückt
	Platine	1	Kondensatorplatine	SMD-vorbestückt
	Platine	1	Spulenplatine	
	Platine	1	PC-Interface	SMD-vorbestückt
	Gehäuse	1	PC-Interface	bearbeitet
	Leergehäuse	1	Gehäuse	bearbeitet
	Warnschild „Hochspannung“	1	Gehäuse	
	Typenschild (Aufkleber)	1	Gehäuse	
	Bauanleitung und Software	1		CD

Tabelle 2: Wickeldaten der Spulen

Bezeichnung	Wickelsinn	Achse	Windungs- zahl 1	Durchmesser 1 [mm]	Windungs- zahl 2	Durchmesser 2 [mm]	Bestückungs- seite
L301/L321		liegend	1	13,5			unten
L302/L322	rechts	liegend	2	11,2			unten
L303/L323	rechts	liegend	2	17,8			unten
L304/L324	rechts	liegend	4	14,7			unten
L305/L325	rechts	liegend	3	29,0			unten
L306/L326	rechts	liegend	6	23,8			unten
L307/L327	rechts	liegend	5	42,5			unten
L308/L328	rechts	liegend	8	42,5			unten
L309	rechts	liegend	5 1/4	33,0	6 3/4	43,2	unten
L329	links	liegend	5 1/4	33,0	6 3/4	43,2	unten
L310	links	liegend	7 1/4	43,2	7 3/4	53,3	oben
L330	rechts	liegend	7 1/4	43,2	7 3/4	53,3	oben
L311	links	stehend	7 1/2	53,3	8 1/2	63,5	unten
L331	rechts	stehend	7 1/2	53,3	8 1/2	63,5	unten

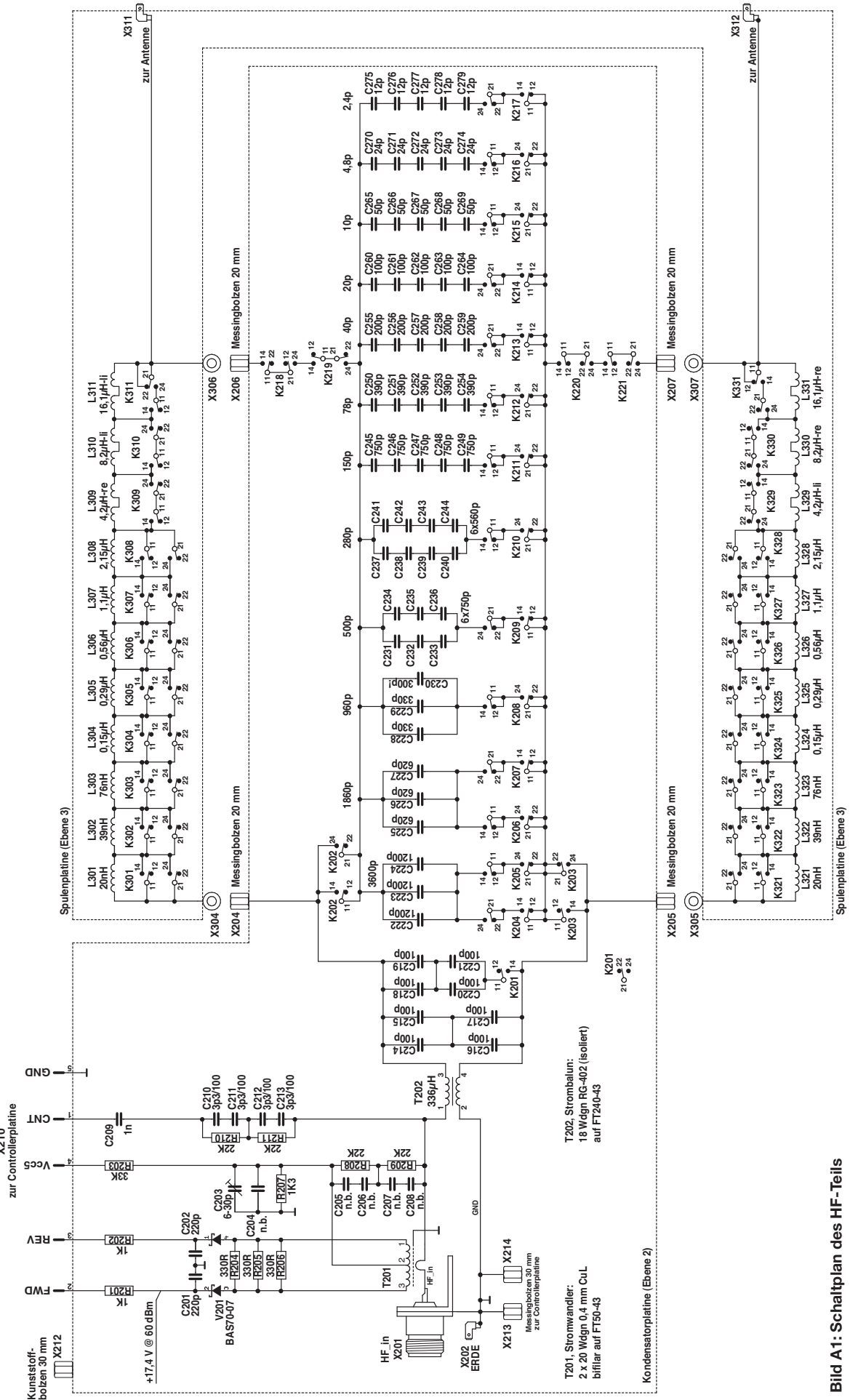


Bild A1: Schaltplan des HF-Teils

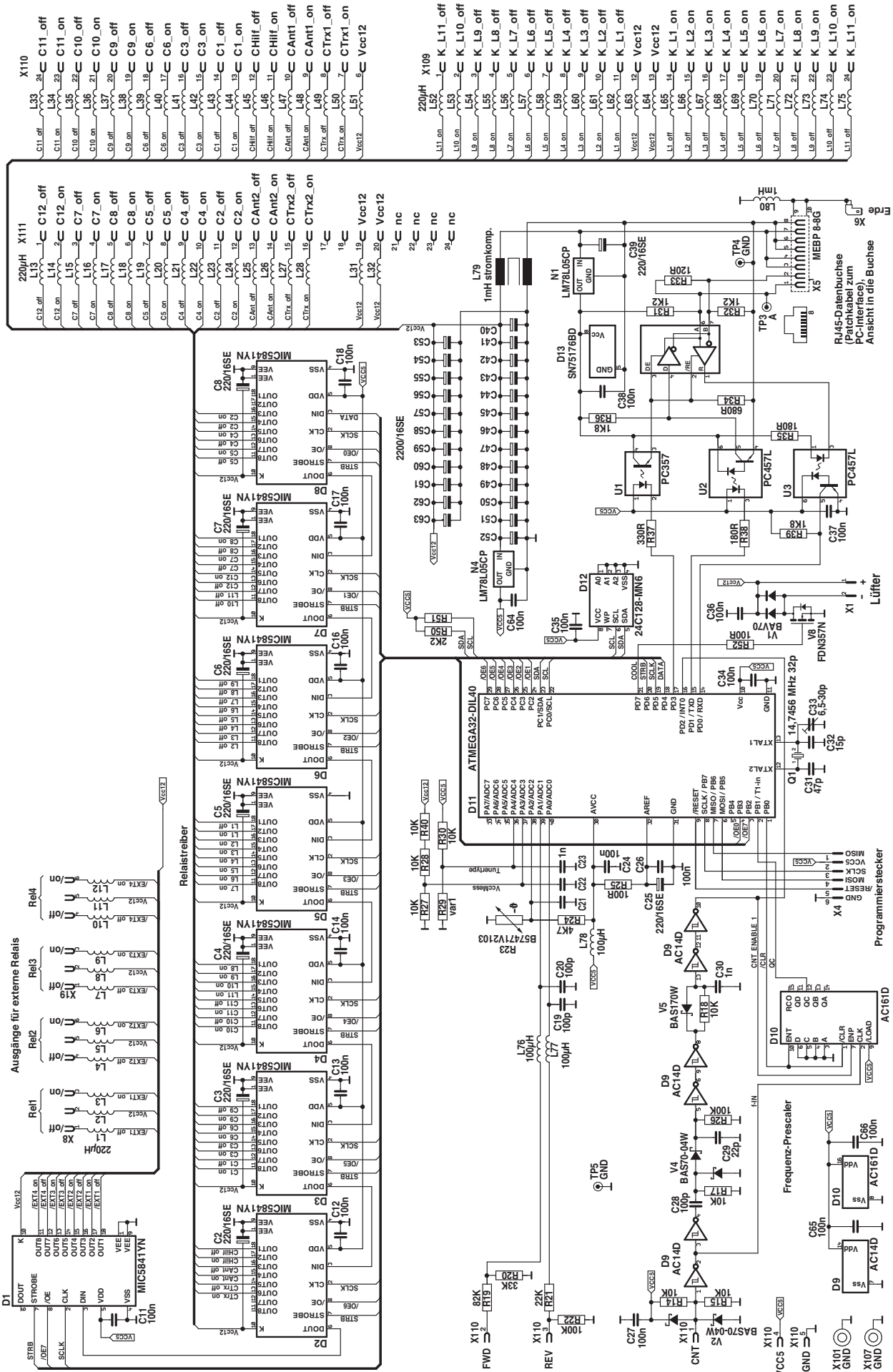


Bild A2: Schaltplan der Controllerplatine

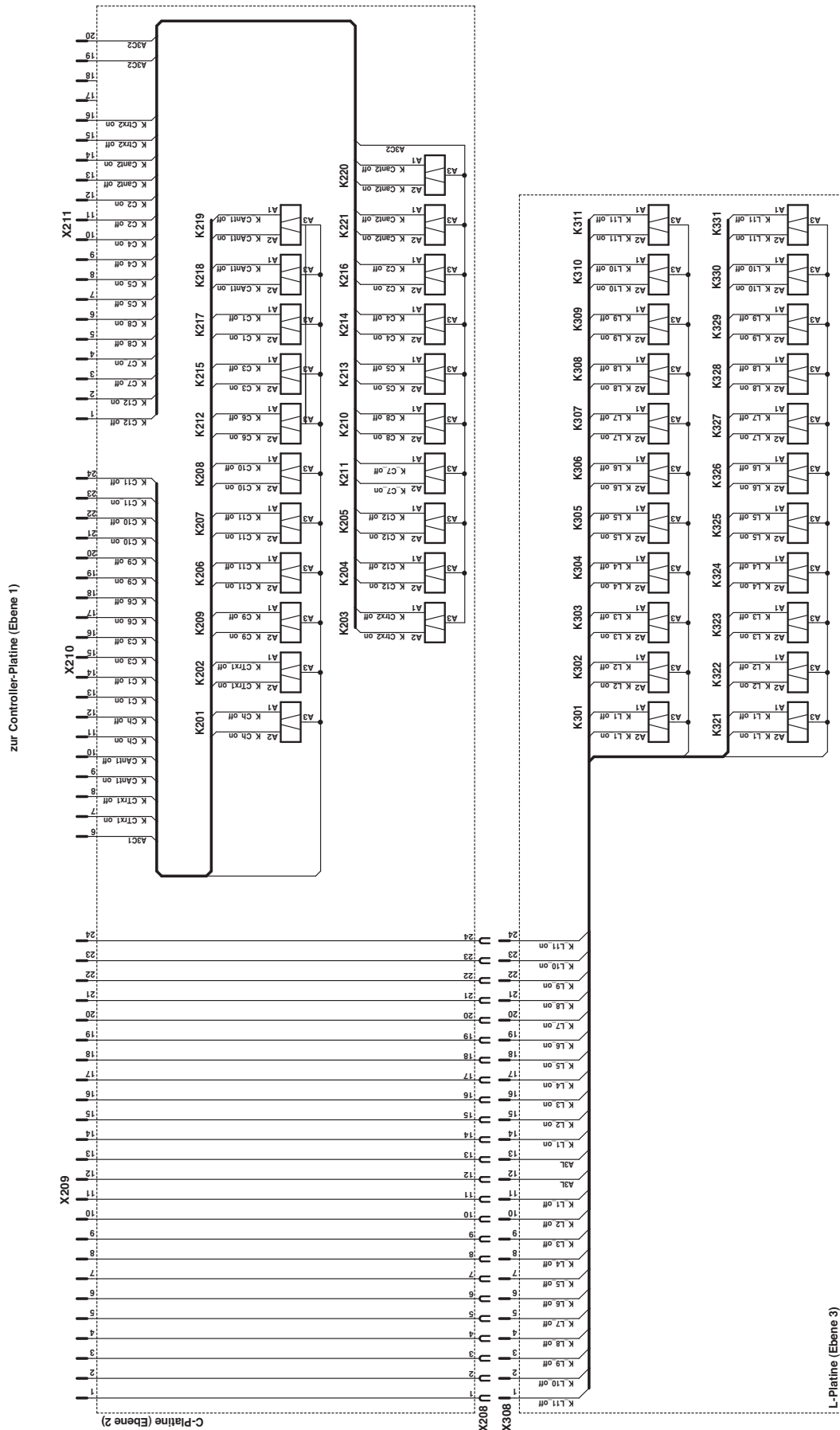


Bild A3: Schaltplan der Relais-Ansteuerung

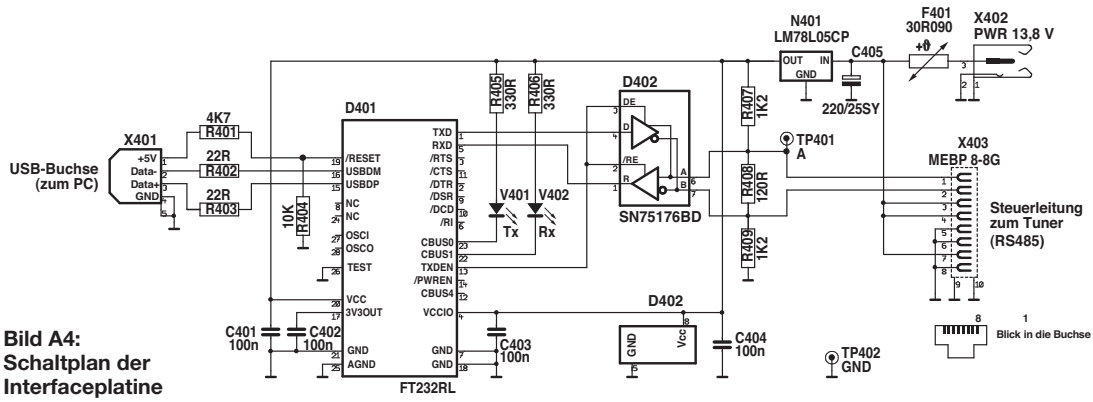
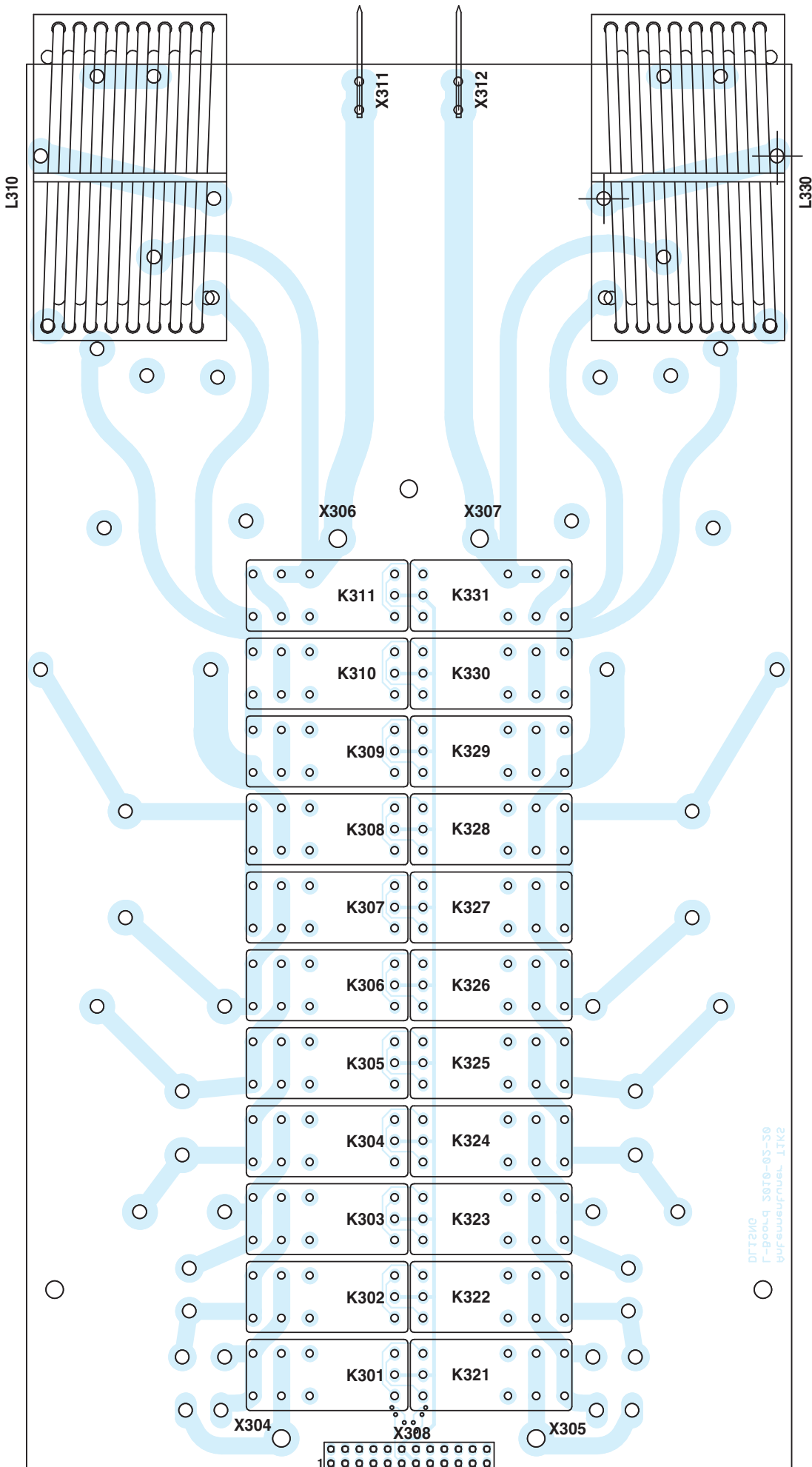


Bild A4:
Schaltplan der
Interfaceplatine



DFT2MG
 F-Board 3010-03-30
 professionel. ITK2

Bild A5:
 Bestückungsplan
 der Spulenplatte (oben); die
 dargestellten Leiterzüge sind
 „durchscheinend“, d.h. sie be-
 finden sich auf der anderen Pla-
 tinenseite.

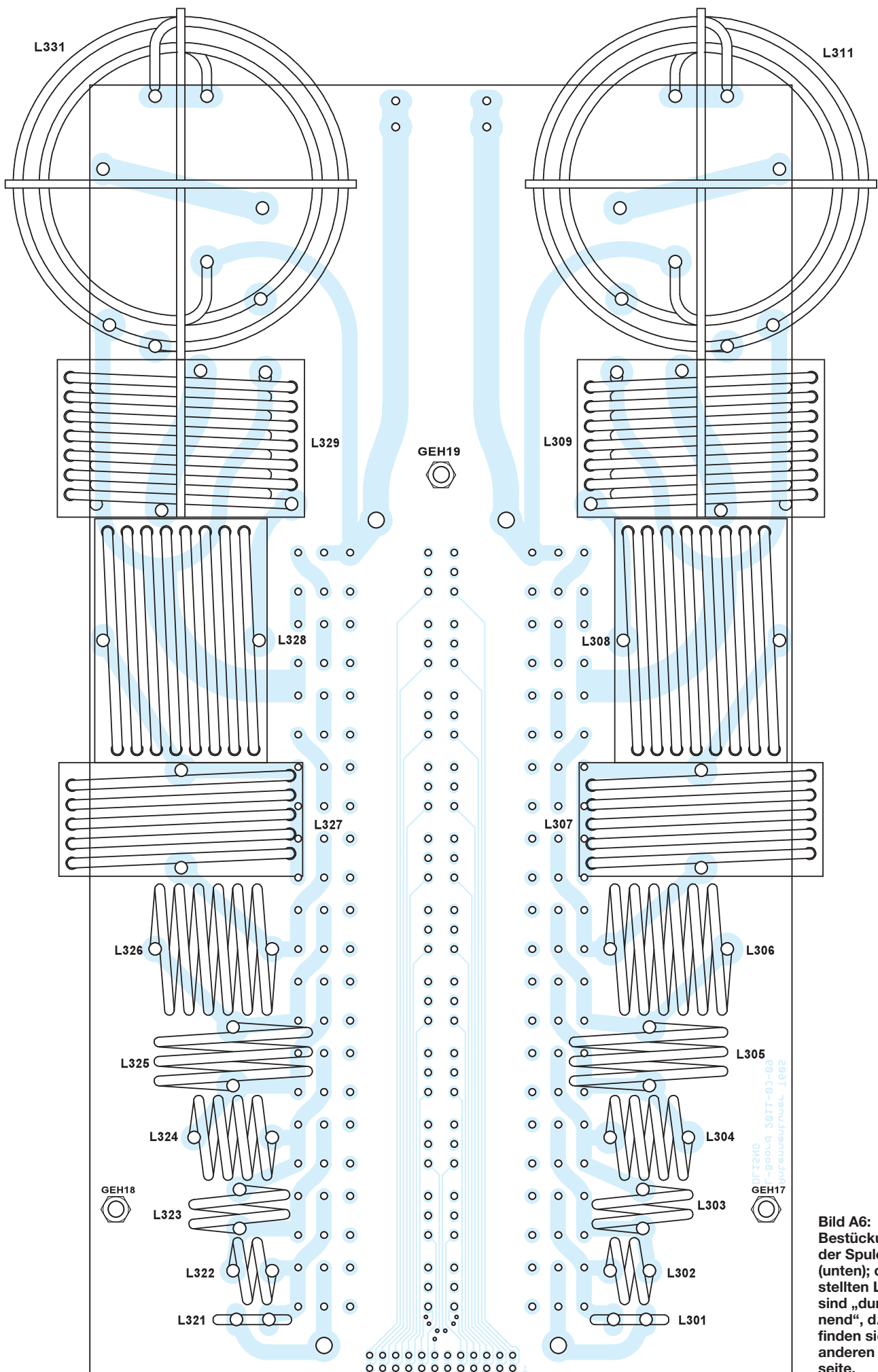


Bild A6:
 Bestückungsplan
 der Spulenplatte
 (unten); die darge-
 stellten Leiterzüge
 sind „durchschei-
 nend“, d. h. sie be-
 finden sich auf der
 anderen Platinen-
 seite.

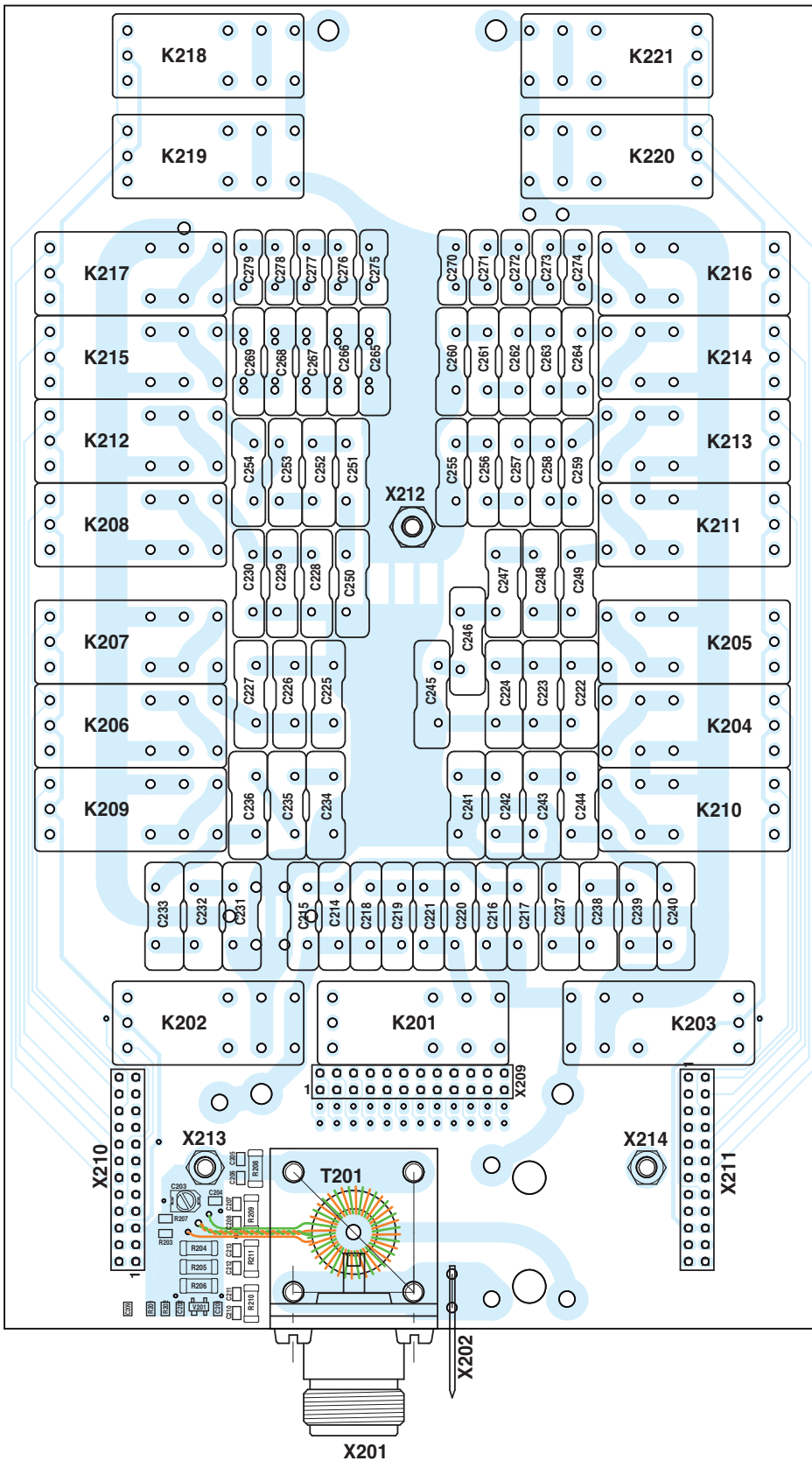


Bild A7:
Bestückungsplan der
Kondensatorplatine;
X208 befindet sich auf
der Unterseite

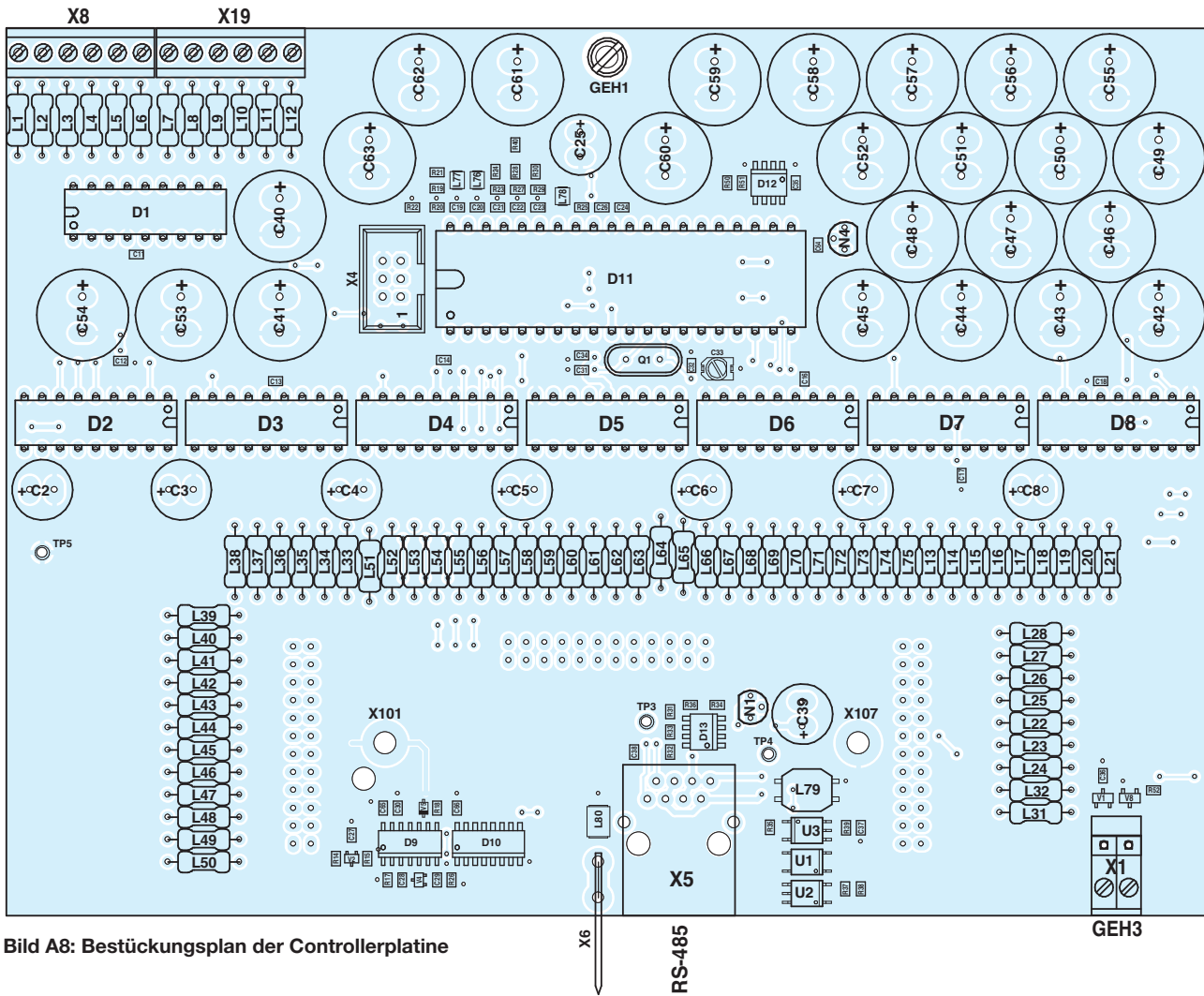


Bild A8: Bestückungsplan der Controllerplatine

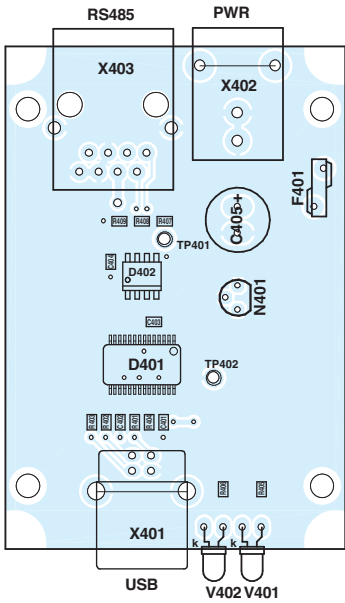


Bild A9: Bestückungsplan der Interfaceplatine

Bilder der zum Einbau vorbereiteten, freitragenden Luftspulen:



Bild A10:
Spule L301
(L321)



Bild A11:
Spule L302
(L322)



Bild A12:
Spule L303
(L323)



Bild A13:
Spule L304
(L324)



Bild A14:
Spule L305
(L325)



Bild A15:
Spule L306
und L326

Weitere Bilder der Spulenplatte:

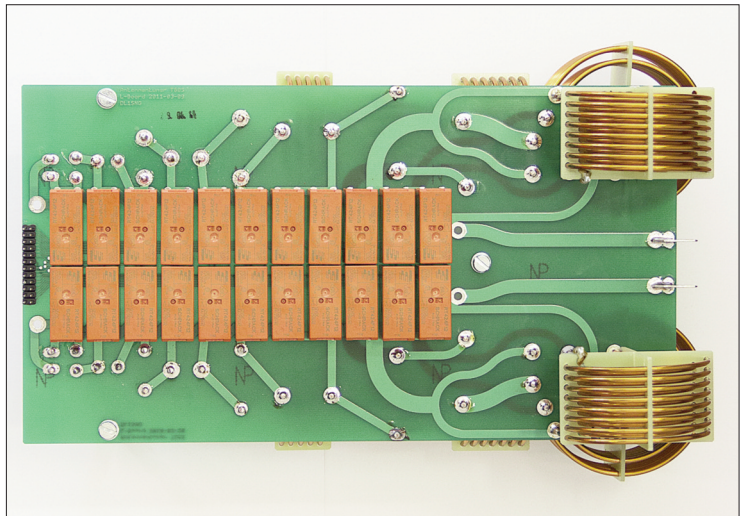


Bild A16:
Bestückte
Oberseite der
Spulenplatte

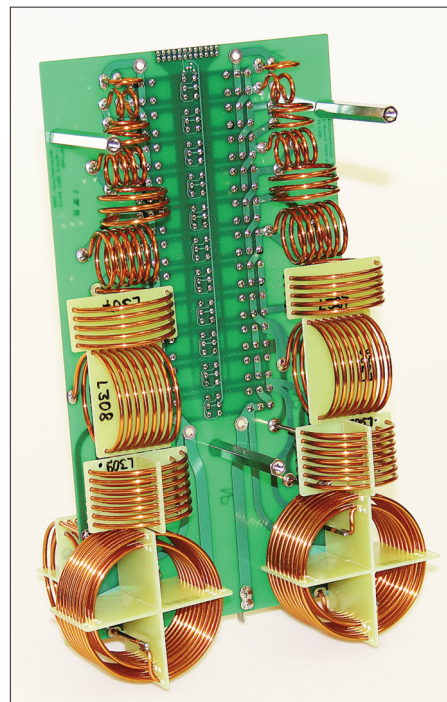


Bild A17: Bestückte Unterseite der Spulenplatte, seitliche Ansicht

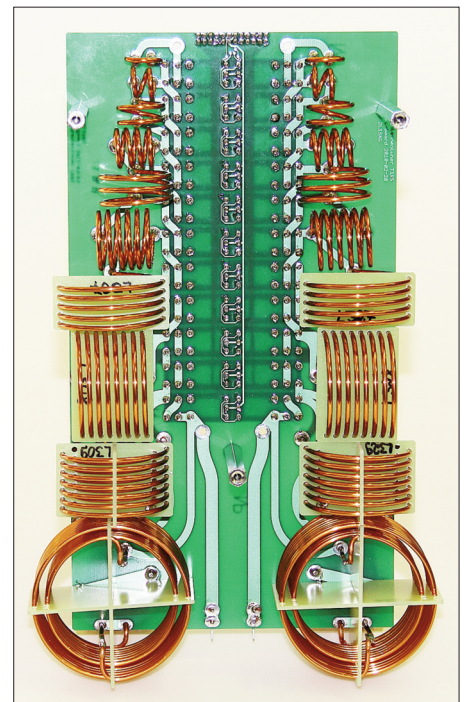


Bild A18: Bestückte Unterseite der Spulenplatte, Draufsicht



